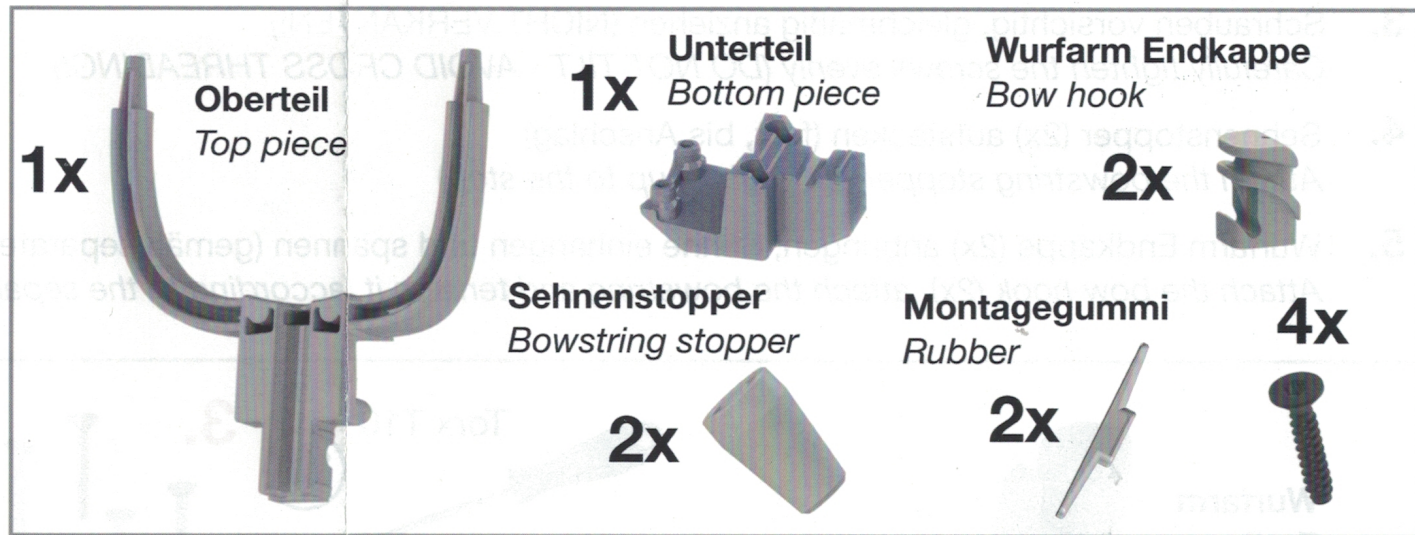


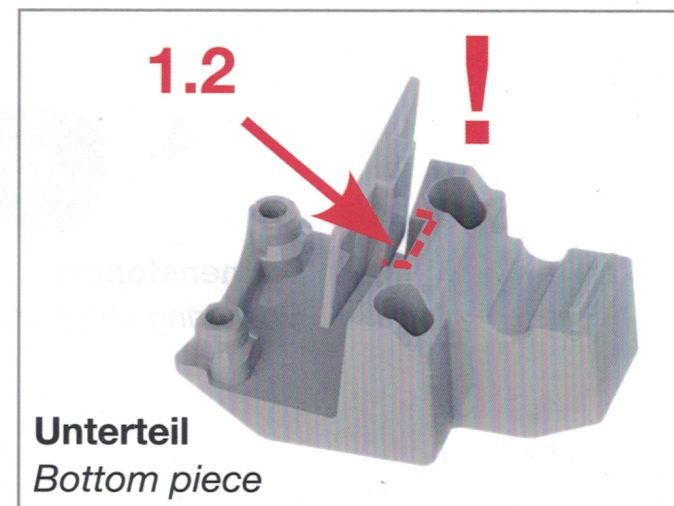
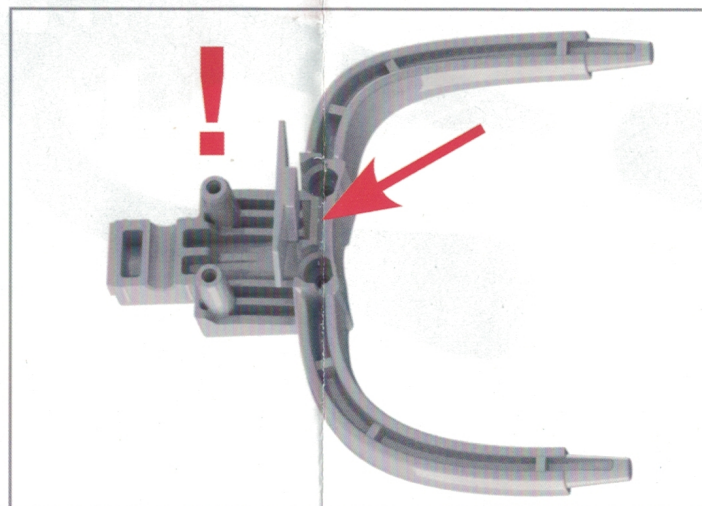
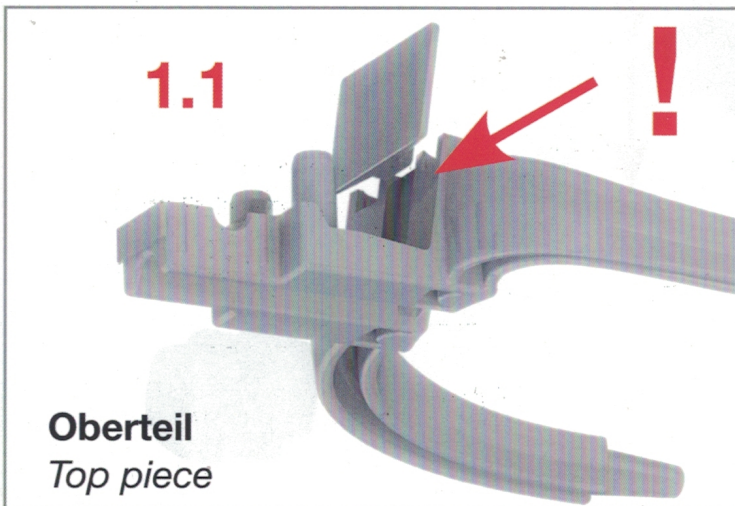


Montageblock inkl. Sehnenstopper für Adder Bögen 170 lbs und 190 lbs

Artikelnummer: 1001397



1. Montagegummi in die Führung im Oberteil und im Unterteil anbringen.
Slide the mounting rubber to the top piece and in the bottom piece.



2. Bogen in das Oberteil (mit Gummi) einlegen und das Unterteil (mit Gummi) auf den Domen fixieren. Bogen mittig (die Markierung des Bogens beachten!!!) mit der Schriftrichtung nach unten.
Insert the bow into the top piece (with rubber) and fix the bottom piece (with rubber) to the mounting bosses. Bow in the middle (attention of the marking on the bow!!!) with the writing direction downwards.
3. Schrauben vorsichtig, gleichmäßig anziehen (NICHT VERKANTEN!)
Carefully tighten the screws evenly (DO NOT TILT - AVOID CROSS THREADING!)
4. Sehnenstopper (2x) aufstecken (fest, bis Anschlag)
Attach the bowstring stopper (2x) (tightly, up to the stop)
5. Wurfarm Endkappe (2x) anbringen, Sehne einhängen und spannen (gemäß separater Anleitung zum Sehnenwechsel)
Attach the bow hook (2x), attach the bowstring and tension it (according to the separate instructions for changing the bowstring).

