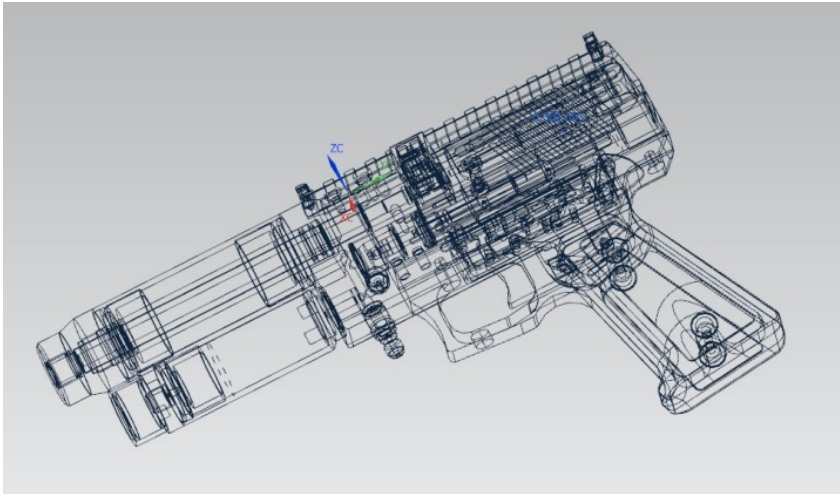




VIPER F-Serie



Gebrauchsanweisung

BETRIEBSDRUCK : 250 BAR ~ 100 BAR

WARNING:

Kein Spielzeug. Beaufsichtigung durch Erwachsene erforderlich.
Missbräuchliche oder unvorsichtige Verwendung kann zu schweren Verletzungen oder zum Tod führen. Kann bis zu einer Entfernung von 1.000 Metern gefährlich sein.

MAX-Fülldruck: 250 bar (ca. 3.625 psi)

INHALT

Regeln für sicheres Schießen.....	3
Füllen des Luftgewehrs	6
Laden, Einsetzen und Entfernen des Magazins	7
Sicherung	10
Fehlersuche, Reparatur und Wartung	11
Pflege	15
Garantie	17

WICHTIG!

Hinweis: Ihre Luftpistole ist mit einer offenen Visierung ausgestattet. Sie können vor dem Gebrauch ein optisches Visier montieren. Verwenden Sie eine qualitativ hochwertige Halterung für beste Genauigkeit und richtige Ausrichtung.

Kein Spielzeug. Beaufsichtigung durch Erwachsene erforderlich. Missbrauch oder unvorsichtiger Gebrauch kann zu schweren Verletzungen oder zum Tod führen. Kann bis zu einer Entfernung von 1.000 Metern gefährlich sein.

Diese Luftpistole ist für den Gebrauch durch Personen ab 18 Jahren bestimmt.

Regeln für sicheres Schießen.

- Richten Sie niemals eine Waffe auf irgendjemanden oder irgendetwas, auch wenn Sie glauben, dass die Waffe nicht geladen ist.
- Tragen Sie gegebenenfalls eine Schieß-/Sicherheitsbrille und sorgen Sie dafür, dass Ihre Mitmenschen dies auch tun.
- Stellen Sie Ihre Waffe immer auf SAFE, bis Sie bereit sind, sicher zu schießen.
- Verwenden Sie immer einen sicheren Kugelfang an einem sicheren Ort für den Fall, dass der Kugelfang versagt oder Pellets hindurchgehen.
- Laden Sie Ihre Waffe erst, wenn Sie schussbereit sind und es sicher ist, dies zu tun.
- Schießen Sie niemals auf harte Oberflächen, Wasser oder andere Dinge, die einen Querschläger verursachen könnten.
- Vergewissern Sie sich immer, dass eine Waffe auf SAFE und ungeladen ist, wenn Sie eine Waffe erhalten oder jemandem eine Waffe geben. Viele Unfälle werden durch Personen verursacht, die mit Waffen hantieren, von denen sie dachten, sie seien entladen und sicher!
- Legen Sie niemals eine geladene oder gespannte Waffe weg.
- Seien Sie immer sicher, dass Sie Ihr Ziel und das, was dahinter liegt, im Auge behalten, falls Sie es verfehlen.
- Verwenden Sie niemals Munition wieder.
- Achten Sie darauf, dass Sie immer das richtige Kaliber Munition verwenden, das für Ihre Waffe geeignet ist.
- Verlassen Sie sich nie nur auf die Sicherheit; das wichtigste Sicherheitsmerkmal sind Sie selbst!
- Behandeln Sie eine Waffe immer so, als ob sie geladen wäre und mit dem Respekt, den eine geladene Waffe erfordert.
- Lesen und befolgen Sie stets das Handbuch und die Anweisungen des Herstellers.
- Vergewissern Sie sich immer, dass Sie wissen, wie man eine Waffe benutzt, bevor Sie sie benutzen.
- Halten Sie den Finger immer vom Abzug und vom Abzugsbügel fern, bis Sie bereit sind zu schießen und es sicher ist, dies zu tun.
- Das Manometer befindet sich vorne an der Waffe. Schauen Sie beim Ablesen nur schräg drauf, zielen Sie nicht auf sich selbst!

- Bewahren Sie die Waffe immer an einem sicheren Ort auf, ungeladen und ungespannt, und außerhalb der Reichweite von Kindern und Unbefugten.
- Bewahren Sie Munition immer getrennt von der Waffe auf.
- Halten Sie sich immer an die Gesetze und Vorschriften, die für Luftdruckwaffen gelten.
- Verwenden Sie immer die richtigen und empfohlenen Schmiermittel, da dies sonst zu Verletzungen oder Schäden führen kann.

Der Schießsport ist eine der sichersten Sportarten der Welt, aber Missbrauch und unvorsichtiger Umgang mit Waffen können zu schweren Verletzungen oder zum Tod führen.

**FRAGEN, ZUHÖREN, NACHDENKEN - IM
ZWEIFELSFALL NICHTS TUN!**

Verwendung von Luft mit hohem Druck



Verwenden Sie in Ihrer Evanix-Luftpistole nur Druckluft. Verwenden Sie

keine anderen Gase, einschließlich Sauerstoff, die einen Brand oder eine Explosion verursachen können, die zu schweren Verletzungen oder zum Tod führen können.

Wenn Sie den Füllschlauch von der Luftpistole abtrennen, ohne vorher die Luft abzulassen, besteht Verletzungsgefahr durch Schlauchpeitschen infolge des Drucks im Füllschlauch.

Versuchen Sie nicht, das Luftgewehr zu reparieren oder zu zerlegen, um eine Überfüllung oder Ventilblockierung zu beheben.

Teile können mit gefährlicher Geschwindigkeit aus dem Luftgewehr fliegen, wenn es unter Druck zerlegt wird.

Füllen Sie Ihre Pistole langsam bis zu einem **MAXIMALEN Druck von 250 bar (ca. 3.625 psi)**.

Ein zu schnelles Befüllen der Luftpistole ist unsicher und erzeugt überschüssige Wärme, die zu einem niedrigen oder ungenauen Fülldruck führen kann.

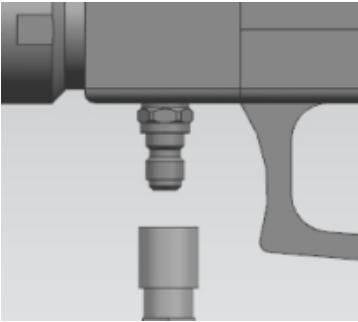
Füllen Sie nicht zu viel ein, da dies die Pistole beschädigt und zu einer geringen Leistung führt.

Solche Schäden sind nicht durch die Garantie abgedeckt.

Wenn der Füllvorgang abgeschlossen ist, lassen Sie die überschüssige Luft mit der Entlüftungsschraube an Ihrem Füllgerät (Pumpe, Kompressor oder Flasche) ab. Erst dann können Sie den Adapter sicher von der Pistole entfernen.

**Lesen Sie dieses Handbuch vollständig durch,
bevor Sie Ihre Waffe füllen, laden oder
schießen!**

Füllen der Luftpistole



Schließen Sie den Luftschauch mit Schnelladapter an der Pistole an.

*Bei leerem Tank:
Spannen Sie die Pistole vor dem Befüllen*

Füllen Sie die Pistole langsam auf einen MAXIMALEN Druck von 250 bar (ca. 3.650 psi)

Wenn Sie die Pistole zu schnell befüllen, entsteht überschüssige Wärme, und das Manometer zeigt möglicherweise vorübergehend einen künstlich hohen Druck an.

Nachdem der Behälter abgekühlt ist, kann das Manometer einen niedrigeren Druck anzeigen

Füllen Sie nicht zu viel auf, da dies die Pistole beschädigt und zu einer geringen Leistung führt. Solche Schäden sind nicht durch die Garantie abgedeckt.

Wenn der Füllvorgang abgeschlossen ist, lassen Sie die überschüssige Luft mit der Entlüftungsschraube an Ihrem Füllgerät ab. Erst dann können Sie den Adapter sicher von der Pistole entfernen.

- **ARBEITSDRUCK**

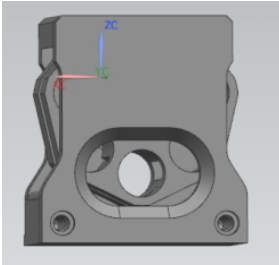
Kaliber .177, .22, .25 : Zwischen 250 bar und 100 bar



Lassen Sie den Druck in Ihrem Reservoir NICHT unter 100 bar (ca. 1450 psi) in cal.177, .22, .25 fallen, weil es möglicherweise nicht genug Druck gibt, um das Bolzenventil zu schließen und die gesamte verbleibende Luft entweicht. in diesem Fall füllen Sie einfach wieder Luft in die Waffe (max. 250 bar)

Magazin laden

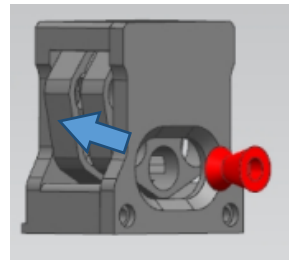
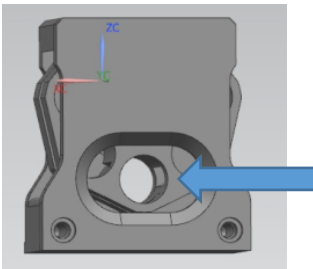
Ihre Waffe verwendet ein rotierendes Magazin:



Kaliber .177=8 Schuss pro Magazin,
10,5 mm tief

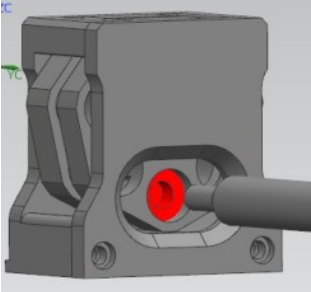
Kaliber .22=7 Schuss pro Magazin,
10,5 mm tief

Kaliber .25=6 Schuss pro Magazin,
10,5 mm tief

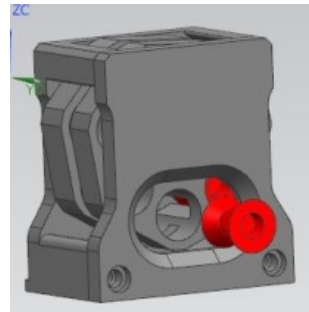


Ein Pellet in das Loch einführen

Die Rückseite des Magazins ist abgebildet. Pellets in das mittlere Loch einführen, wie der Pfeil zeigt.



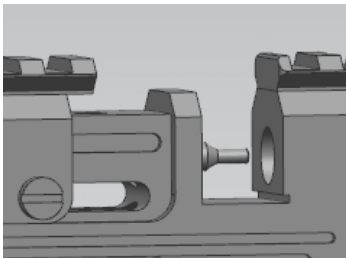
Wenn das Pellet eingelegt ist, aber nicht richtig sitzt, drücken Sie die Spitze eines Kugelschreibers in den Pelletsockel, damit es richtig sitzt.



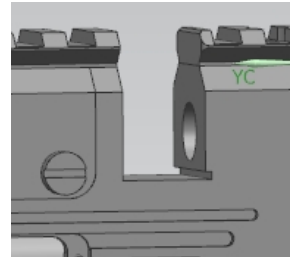
Nach dem korrekten Einsetzen des ersten Pellets das Magazin so drehen, dass das nächste Pellet im mittleren Loch eingesetzt werden kann. Wiederholen Sie den Vorgang bis das Magazin gefüllt ist.

Die Verwendung von Pellets, die länger sind als die Tiefe des Magazins, führt zu Ladehemmungen. Verwenden Sie die obige Tabelle, um Kugeln auszuwählen, die die angegebene Länge (10,5 mm) des Magazinkalibers für Ihr Evanix-Gewehr nicht überschreiten.

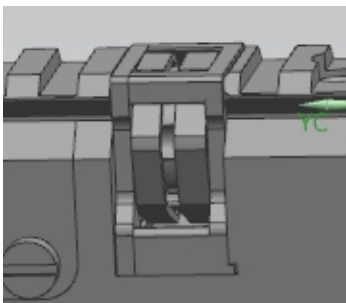
Magazin einlegen.



Zum Einsetzen des Magazins ziehen Sie den Schlitten der Pistole zurück, um den Verschluss zu öffnen. (Nur notwendig, wenn der Verschluss nicht geöffnet ist)

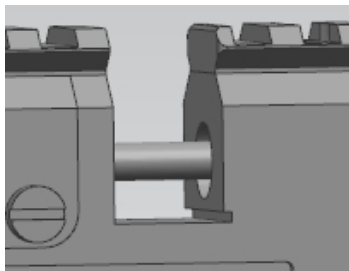


Als Nächstes schieben Sie das geladene Magazin seitlich in den Verschluss, bis es "einrastet".

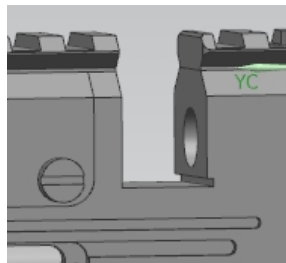


Wenn das Magazin nicht richtig eingesetzt ist, kann die Waffe klemmen.

Magazin herausnehmen



Entspannen (Bolzen wird geschlossen)



Spannen (Bolzen wird geöffnet)

Nach dem ersten Spannen. Der Bolzen (Pelletschieber) wird bei jedem Schuss automatisch geöffnet (Spannen), bis die Waffe entspannt wird. Es besteht keine Notwendigkeit, die Waffe nach dem Magazinwechsel neu zu spannen. Überprüfen Sie die Position des Verschlusses (Pellet Pusher) beim Entfernen und Austauschen des Magazins. Wenn das Magazin nicht entfernt werden kann, ziehen Sie den Pistolenschlitten zurück, um den Verschluss zu öffnen und das Magazin herauszuschieben.

Das Magazin kann nur im gespannten Zustand entnommen werden,

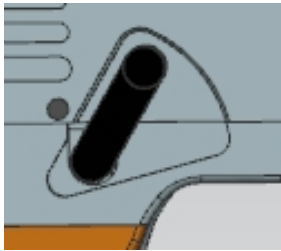
Spannen

Stellen Sie den Sicherungshebel auf Sicher(Safe)

Ziehen Sie den Schlitten nach hinten und führen ihn anschließend wieder nach vorne.

Nach Schußabgabe wird die Waffe automatisch neu gespannt.

Sicherung



Feuer (Fire)



Sicher (Safe)

Um die Sicherung zu aktivieren müssen Sie den Sicherungshebel nach unten schieben

Wenn die Sicherung aktiviert ist, ist der Abzug gesperrt und die Pistole kann nicht abgefeuert werden.

Um die Pistole zu entsichern und abzufeuern, drücken Sie den Sicherungshebel nach oben.

Zusätzlich zur Sicherung kann eine geladene und gespannte Luftpistole durch Entspannen gesichert werden. Um die Pistole zu entspannen, ziehen Sie zunächst den Schlitten in die hintere Position zurück und entfernen Sie das Magazin. Halten Sie den Schlitten fest, betätigen Sie den Abzug und lassen Sie den Schlitten unter Ihrer Kontrolle nach vorne zurückgleiten. Die Pistole ist nun entspannt.

Wenn die Pistole nicht benutzt wird, sollte sie entladen und entspannt sein. Nehmen Sie das Magazin heraus und lassen Sie den Verschluss geschlossen und entspannt, wenn Sie die Pistole nicht benutzen, und bewahren Sie das Magazin und die Kugeln getrennt von der Pistole auf, um eine unbefugte Benutzung zu verhindern.

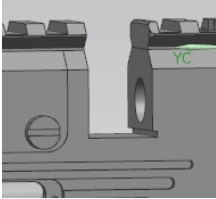
*Wenn Sie nicht sicher sind, ob sich ein Pellet im Lauf befindet:
Entnehmen Sie das Magazin aus der Pistole, schließen Sie den Verschluss, richten Sie die Pistole auf ein sicheres Ziel und - wenn dies gefahrlos möglich ist - feuern Sie die Pistole ab, um das/die Pellet(s) zu entfernen.*

Fehlersuche, Reparatur und Wartung.

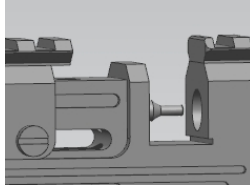
Verklemmungen

1. Erneut spannen und die Magazinposition prüfen
2. Nehmen Sie das Magazin heraus und machen Sie dann einen Leerschuss, falls die Kugel im Lauf steckt.

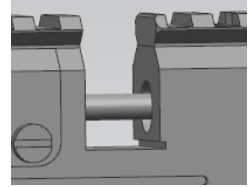
Gespannte Stellung
von Schlaghebel und
Drücker



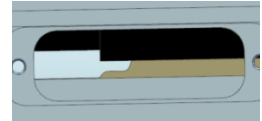
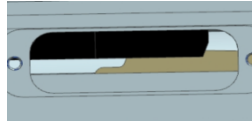
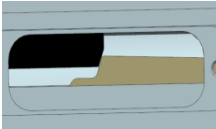
Verklemmte Stellung
von Hammer und
Drücker



Ungespannte Position
von
Hammer und Drücker



Sichtfenster:



Entweichende Luft

durch den Lauf: Dichtung muss ausgetauscht oder gereinigt werden.

Auswechseln eines Ventilschafts



Prüfen Sie diese Dichtungen und tauschen Sie bei Bedarf aus

Schlitten öffnet sich beim Schießen

Wenn der Schlitten etwas nach hinten steht können Sie die Vorspannung erhöhen. Entnehmen Sie dazu die silberne Schraube



und ziehen sie den Schlitten nach hinten ab.



Entnehmen Sie den Würfel mit der Kugel. An der Unterseite können Sie mit einem Inbus die Spannung nachstellen.

Der Zusammenbau erfolgt in umgekehrter Reihenfolge

Druckluft ablassen

- Um die Waffe Drucklos zu machen öffnen Sie vorsichtig die Luftablassschraube.
(Nicht unter Druck vollständig herausschrauben)



Pflege

- Alle 400 Schuss Schmiermittel (eine Art Silikon oder WD40) hinzufügen. (Pelletstößel und Hammer).

Nach zu starkem Schmieren kann es zu Doppelschüssen kommen. Dies wird aber nach einigen Leerschüssen nicht mehr auftreten.

- Reinigung der Innenseite der Waffe mit WD40 wie folgt alle 2.000 Schuss.
Gezeigt im Video auf YouTube ("How to clean Evanix Viper ")

<https://www.youtube.com/shorts/8pMNinEO4Qs>



Lassen Sie beim Spannen der Waffe den Finger vom Abzug.

Reinigen Sie das Äußere Ihrer Pistole mit einem hochwertigen Silikonprodukt. Tragen Sie das Silikon auf ein fusselfreies Tuch auf und wischen Sie dann die Außenseite der Pistole ab.

Verlassen Sie sich NICHT allein auf die Sicherung, um die Sicherheit zu gewährleisten. *SIE sind die ultimative Sicherheit für Ihre Waffe.*

Lassen Sie KEINE geladenen Kugeln im Verschluss der Waffe.

Füllen Sie die Pistole NICHT schnell mit Luft. Wird sie zu schnell befüllt, kann sich das Ventil aus seinem Sitz lösen, eine übermäßige Wärmeentwicklung verursachen und ungenaue Fülldruckanzeigen liefern.

Füllen Sie die Pistole NICHT über den auf der Vorderseite dieses Handbuchs angegebenen Fülldruck hinaus auf.

Eine Überfüllung der Pistole kann gefährlich sein, die Pistole beschädigen, eine minderwertige Leistung erbringen und zu Fehlfunktionen führen.

Verwenden Sie KEINE Öle oder Fette auf Mineralölbasis oder Petroleumbasis im Inneren von Luftzylindern...

Verwenden Sie diese Pistole NICHT, bevor Sie diese Bedienungsanleitung gelesen und verstanden haben.

Garantie

Für dieses Produkt wird dem Endverbraucher die gesetzlich vorgeschriebene Gewährleistung eingeräumt. Eine defekte Waffe kann an den Verkäufer zur Reparatur übergeben werden.

Was ist abgedeckt?

Ersatzteile und Arbeit.

Was NICHT abgedeckt ist:

- Schäden, die durch Missbrauch oder Unterlassung der normalen Wartung verursacht werden.
- Normaler Verschleiß und Abnutzung.
- Folgeschäden, beiläufig entstandene Schäden oder beiläufig entstandene Kosten einschließlich Sachschäden.
- Manipulationen oder Versuche, die Waffe aufzurüsten oder zu tunen

Die Abbildungen und Fotos dienen nur zu Informationszwecken und zeigen möglicherweise nicht genau das gekaufte Modell.

Evanix Luftgewehre werden nach den höchstmöglichen Standards und unter Verwendung der besten Materialien hergestellt, um eine lebenslange Lebensdauer zu gewährleisten.

Warnungen



Kein Spielzeug. Beaufsichtigung durch Erwachsene erforderlich. Missbrauch oder unvorsichtiger

Gebrauch kann zu schweren Verletzungen oder zum Tod führen. Kann bis zu einer Entfernung von 1.000 Metern gefährlich sein.

Dieses Luftgewehr ist für den Gebrauch durch Personen ab 18 Jahren bestimmt.

Atmen Sie keinen Staub von Bleikugeln ein und nehmen Sie keine Bleikugeln in den Mund. Waschen Sie sich nach dem Umgang mit Blei die Hände. Bleikugeln enthalten Blei, eine Chemikalie, als Verursacher von Krebs und Geburtsschäden (oder anderen Fortpflanzungsschäden) bekannt ist.

Verwenden Sie in dieser Pistole nur trockene, gefilterte Druckluft. Verwenden Sie keine anderen Gase, einschließlich Sauerstoff, die einen Brand oder eine Explosion verursachen können, die zu schweren Verletzungen oder zum Tod führen können.

Halten Sie das Luftgewehr auf SAFE, bis Sie schussbereit sind, und drücken Sie dann die Sicherung AUS. Halten Sie den Finger vom Abzug, während Sie das Luftgewehr spannen

Verwenden Sie die richtige Kugelgröße für Ihr Evanix-Luftgewehrmodell. Verwenden Sie niemals andere Kugeln. Die Verwendung einer anderen Munition kann zu Verletzungen oder Schäden an Ihrer Waffe führen.

Gehen Sie nicht davon aus, dass Ihre Waffe entladen ist, wenn sie nicht richtig feuert!

Lassen Sie Ihr Luftgewehr niemals geladen.

Wenn Sie den Füllschlauch von der Luftpistole abziehen, ohne vorher die Luft abzulassen, besteht Verletzungsgefahr durch Schlauchpeitschen infolge des Drucks im Füllschlauch.

Versuchen Sie nicht, das Luftgewehr unter Druck zu reparieren oder zu zerlegen, um eine Überfüllung oder Ventilblockierung zu beheben.

Teile können mit gefährlicher Geschwindigkeit aus dem Luftgewehr fliegen, wenn es unter Druck zerlegt wird.



Der maximale Fülldruck von 250 bar bei Raumtemperatur darf nicht überschritten werden!

Beim Befüllen der Druckluftflasche darf die Druckluft KEIN Öl, Wasser oder andere Verunreinigungen enthalten.

Druckluftzylinder dürfen NIEMALS von nicht autorisierten Fachleuten geöffnet oder mechanisch verändert werden.

Die Druckluftflasche muss vor heftigen Stößen geschützt werden.

Druckluftflaschen sind NICHT für den Transport von anderen Gasen bestimmt.

Übersetzung, Ergänzungen F-Version, Importeur:

GoGun GmbH

Krablerstr. 127 / Halle 9

45326 Essen

info@gogun.de

Handbuch Evanix Viper Stand 1.0 08/23